

## Un imposant château-fort médiéval!

Écrit par Felkrir

Dimanche, 14 Août 2011 16:17

---



J'ai eu l'occasion il y a quelques années de visiter le magnifique château du Haut Koenigsbourg en Alsace. Pour ceux qui ne l'ont jamais visité c'est un endroit qui en vaut la peine.

Bien que le contexte et les anecdotes historiques soient de tout premier intérêt, je n'ai toutefois pas pu m'empêcher d'imaginer les nombreux imaginaires de jeu de rôle auxquels ces murs pourraient servir de cadre. Voici donc les plans détaillés de ce château à destination de tous nos lecteurs MJs.

### L'entrée

10 Porte d'entrée

20 Herse

30 Cour basse (écuries, divers bâtiments, une fontaine)

40 Escalier d'accès au logis, protégé par des meurtrières.

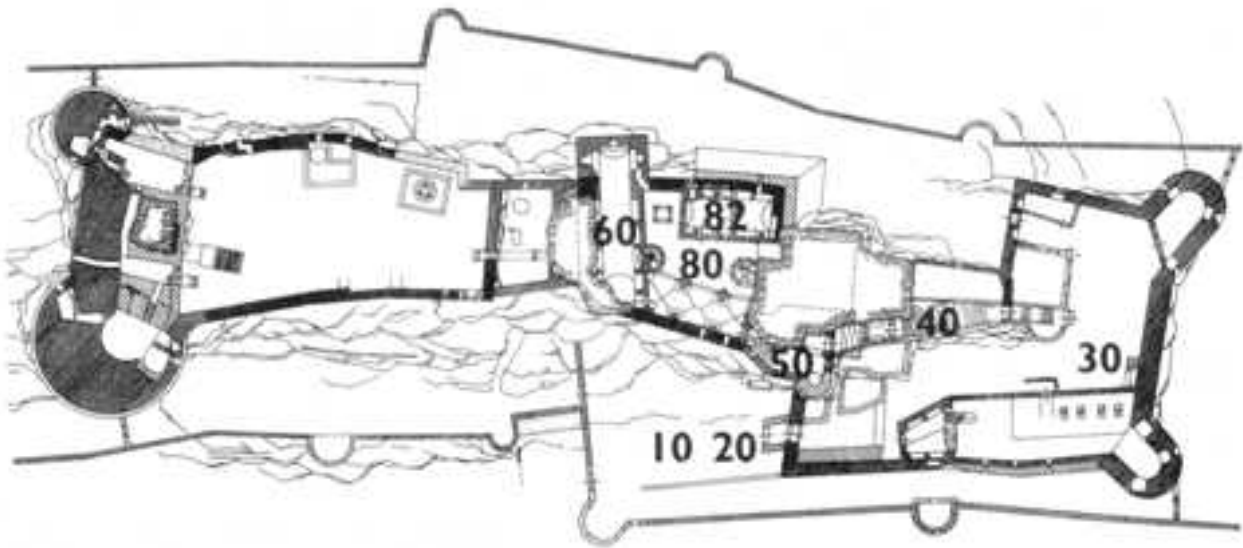
Dans cette configuration, les assaillants étaient obligés d'avancer sous les meurtrières de la rampe d'accès. Une porte épaisse et un pont-levis au dessus du fossé sont les derniers obstacles avant d'accéder au logis.

## Un imposant château-fort médiéval!

Écrit par Felkir

Dimanche, 14 Août 2011 16:17

---



### La cour

50 Puits (profondeur 62 m)

60 Cellier

80 Cour intérieure (avec galeries en bois)

82 Cuisines (avec deux cheminées)

Un escalier polygonal donne accès au donjon et aux escaliers à vis desservant les différentes pièces.

### Premier étage

120 Chapelle (avec une tribune et une ouverture sur le côté permettant d'accueillir plus de fidèles)

## Un imposant château-fort médiéval!

Écrit par Felkir

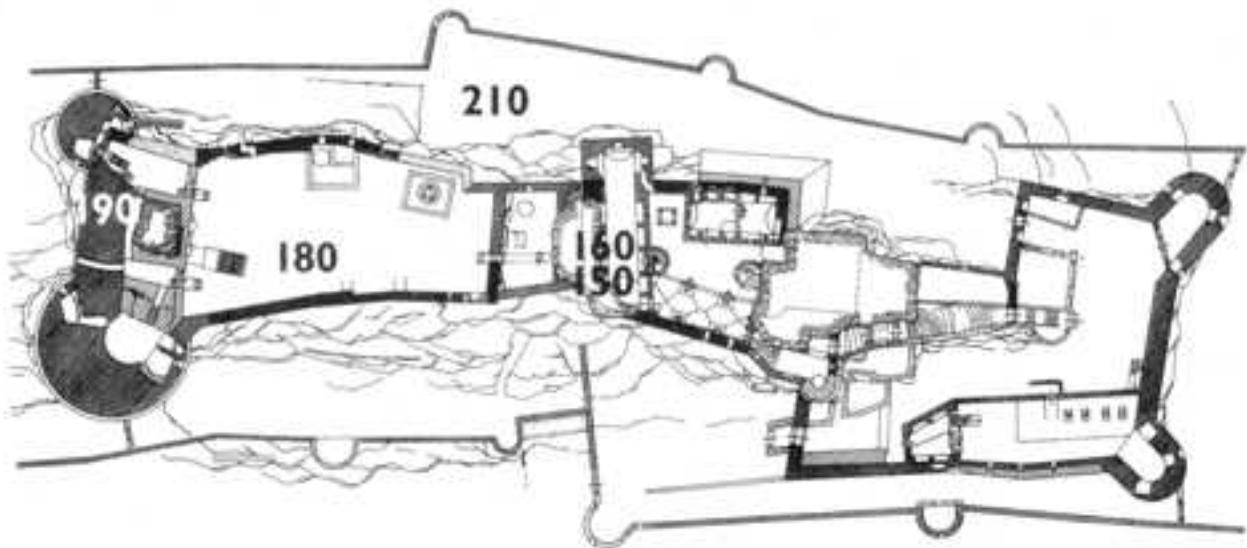
Dimanche, 14 Août 2011 16:17

---

150 Salle des trophées de chasse

160 Salle d'armes (hallebardes, arbalètes, épées, armures et un poêle avec siège chauffant)

180 Jardin (séparé du logis ouest par un pont-levis enjambant un fossé)



### Le Grand Bastion

190 Le grand Bastion, construit pour servir de bouclier contre les attaques et assurer la protection du logis. Après l'escalier on accède à une plateforme. Depuis la monumentale tour sud on a vue sur les montagnes et la plaine. Depuis la tour nord, deux autres châteaux sont visibles sur les sommets voisins, on a aussi une vue stratégique sur les vallées où passaient les convois marchands.

En redescendant, on accède aux casemates servant à entreposer des armes.

210 Lices nord (accès via un escalier) bordées par un mur d'enceinte et un chemin de ronde

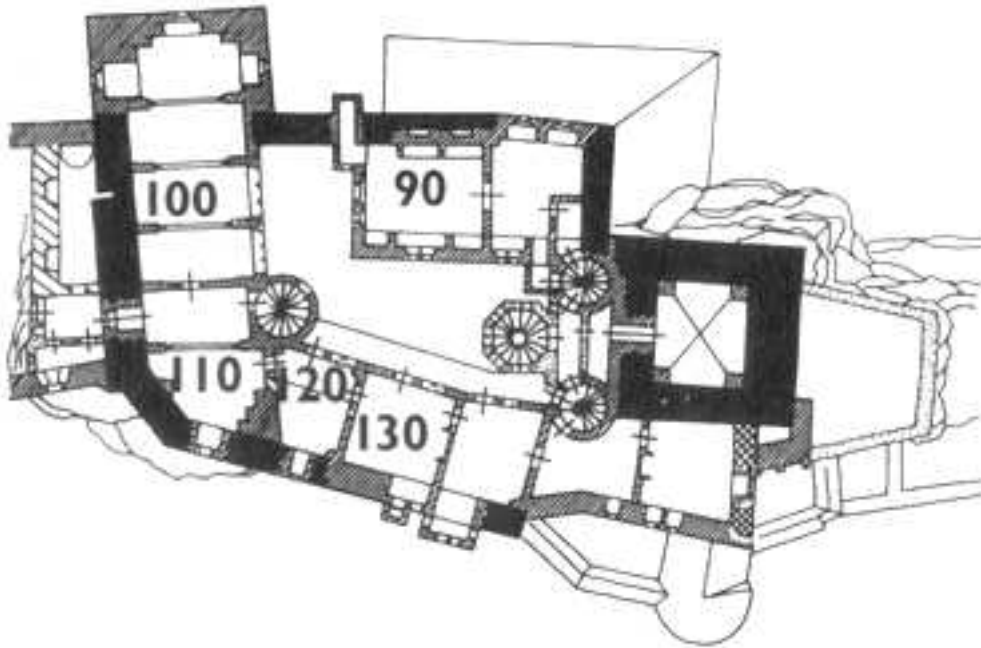
## Un imposant château-fort médiéval!

Écrit par Felkir

Dimanche, 14 Août 2011 16:17

---

couvert. On y aperçoit l'écoulement de la cuisine.



### Second étage

On accède au second étage par l'intermédiaire d'un escalier à vis. Les pièces du second étage sont basées sur celles du premier.

90 Logis nord (murs en lambris, coussièges, un poêle)

100 Logis Ouest (une salle très politique, avec un blason au plafond, des fresques, une tribune)

110 Chambre lorraine

130 Logis sud (pièces en enfilade, appartements confortables, latrines, poêles dans toutes les pièces)

## **Un imposant château-fort médiéval!**

Écrit par Felkir

Dimanche, 14 Août 2011 16:17

---

Par l'escalier à vis du logis sud, on accède à la tribune de la chapelle. De plus les pièces du logis sud sont aussi accessibles par une galerie extérieure.

Ne manque que le Donjon, cherchez-le vous-même sur le plan...